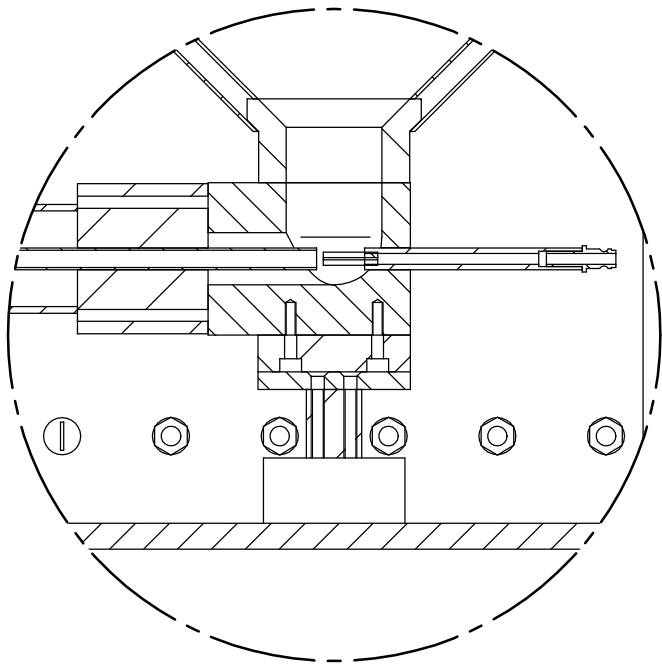
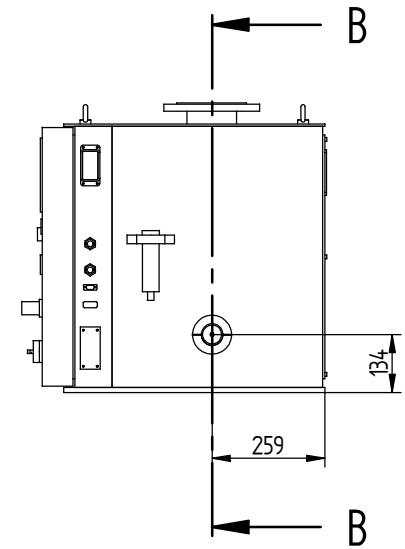
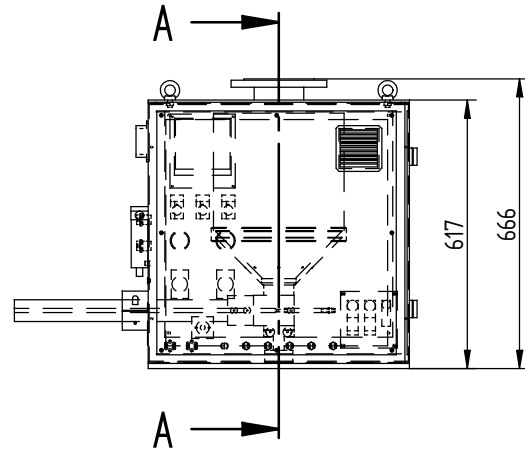
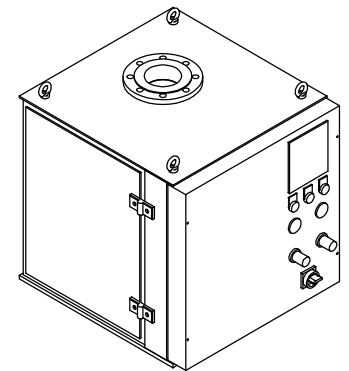
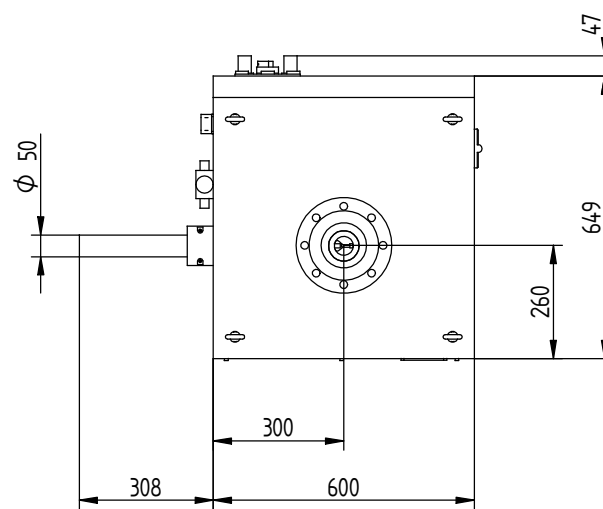


Schnitt B-B



EINZELHEIT C



0mm	50mm	100mm	Maßstab:	
		Projekt Nr.: 100	Datum: 16.10.2002	Bearb: GH
92224 Amberg www.gf.de Tel: 09621 / 760206 Fax: 760207		Projekt Bezeichnung: Zeichnungen_Maschinen		Werkstoff:
Werkstück: DDP_300_Pulverdosierung		Blatt Nr.:		